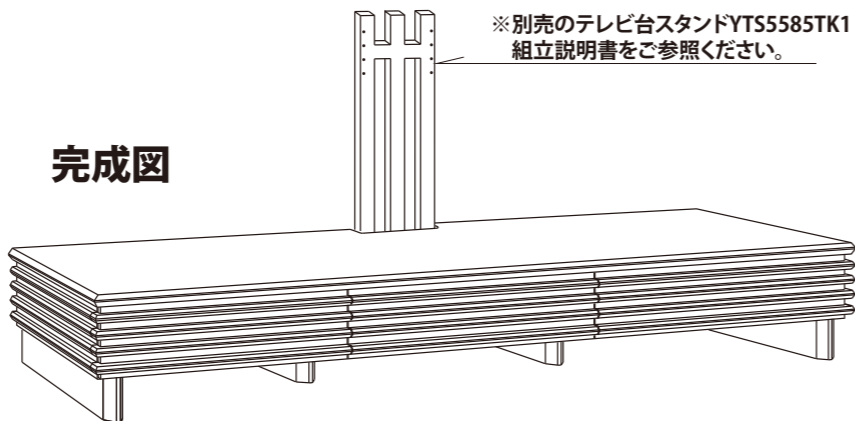


ローボード YTB2000TKN1 ナチュラル YTB2000TKB1 ブラウン 組立説明書

※ 組み立て前に必ずお読みください
 ※ 必ず二人以上で組み立ててください。
 ※ 組立には、プラスドライバーを使用して下さい
 ※ 手順通りに組み立ててください。

家具の反りや捻じれが発生しがたつきの原因となります。

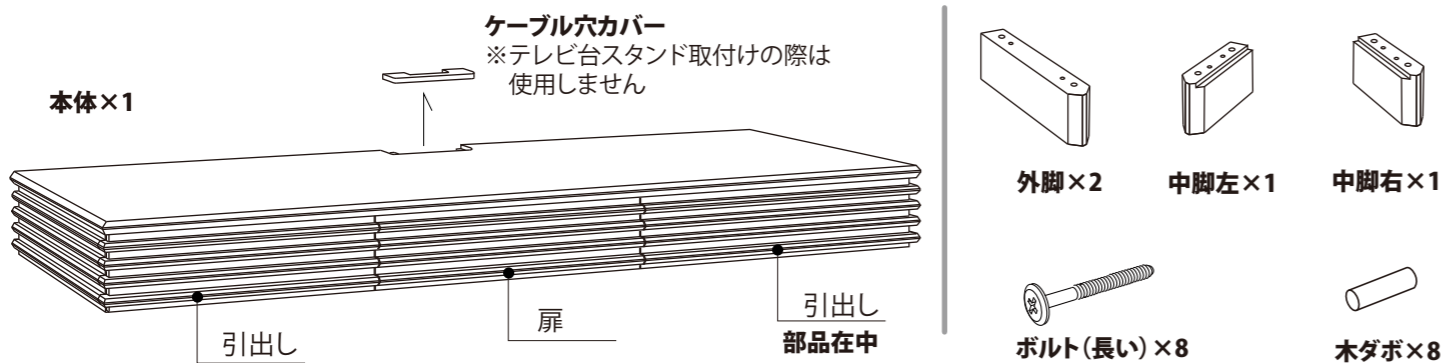
※ ベース板・支柱・L金具の取付までの組立説明です。
 ※ テレビ台スタンドの取り付けは、別売のテレビ台スタンドYTS5585TK1 組立説明書をご参照ください。



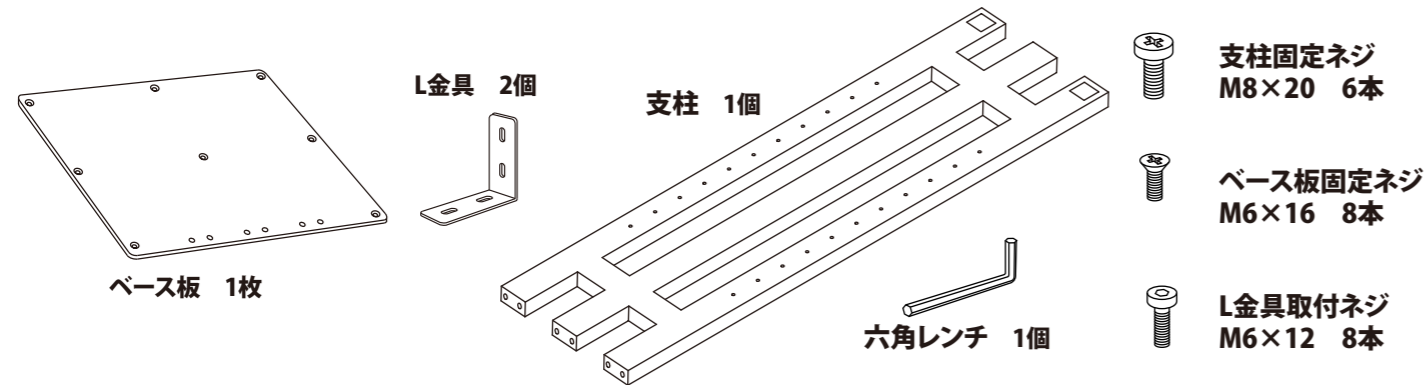
別売のテレビ台スタンドを取付けて使用する場合

※別売のテレビ台スタンドYTS5585TK1
組立説明書をご参照ください。

部品一覧 ※部品が揃っているかご確認ください。部品は引出しに入っています。

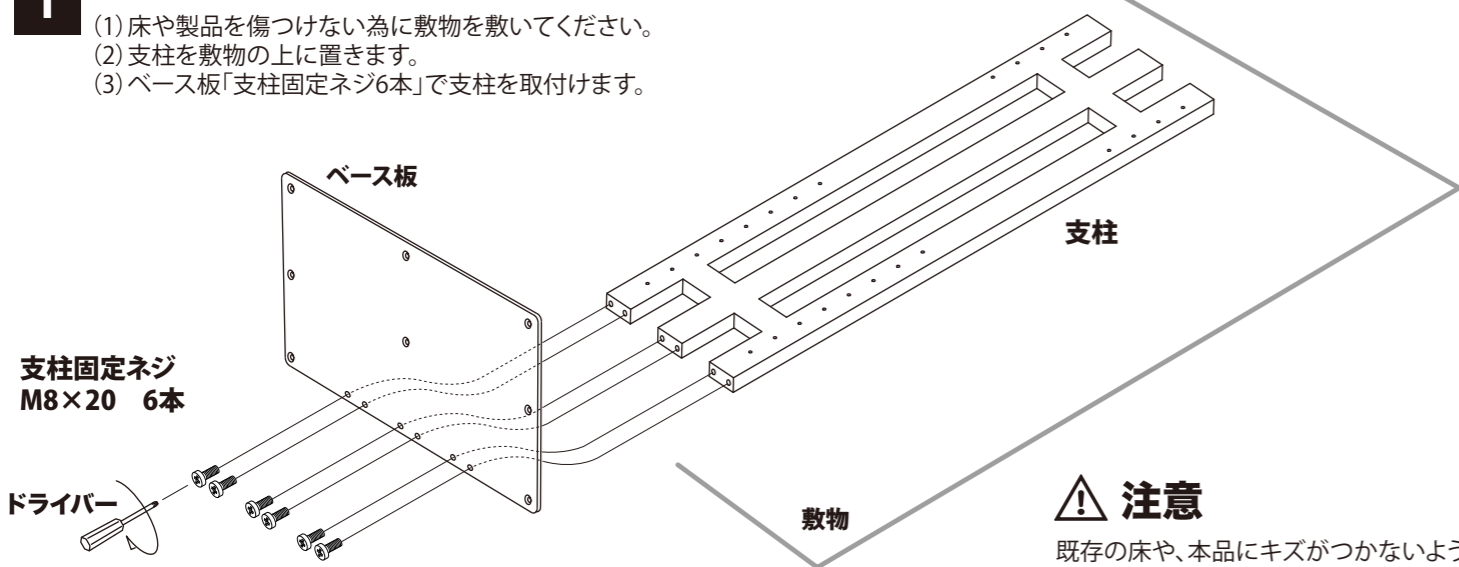


テレビ台スタンド使用金具 ※別売のテレビ台スタンドYTS5585TK1の梱包から下記の部品を取り出してください。



1 ベース板に支柱を取付け

- (1) 床や製品を傷つけない為に敷物を敷いてください。
- (2) 支柱を敷物の上に置きます。
- (3) ベース板「支柱固定ネジ6本」で支柱を取付けます。



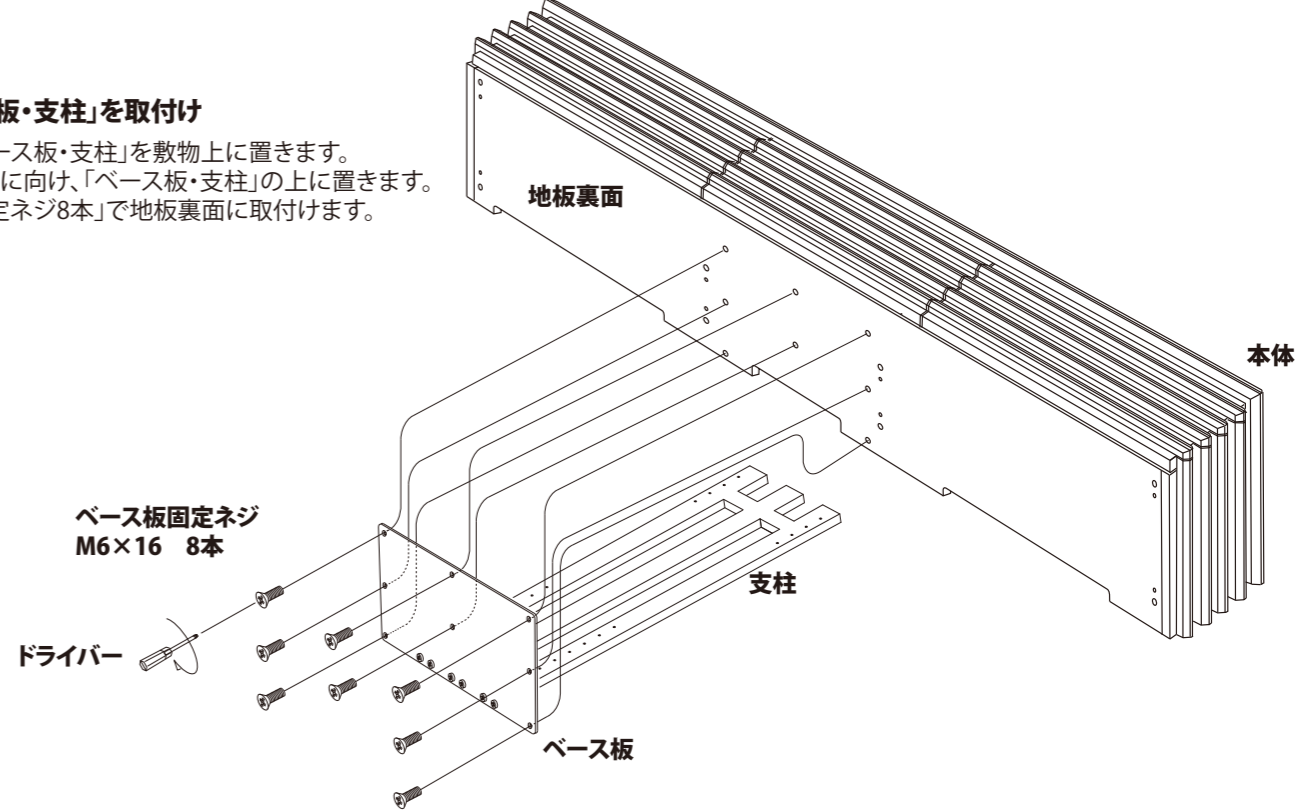
注意

既存の床や、本品にキズがつかないように敷物などで養生してください。

2

本体に「ベース板・支柱」を取付け

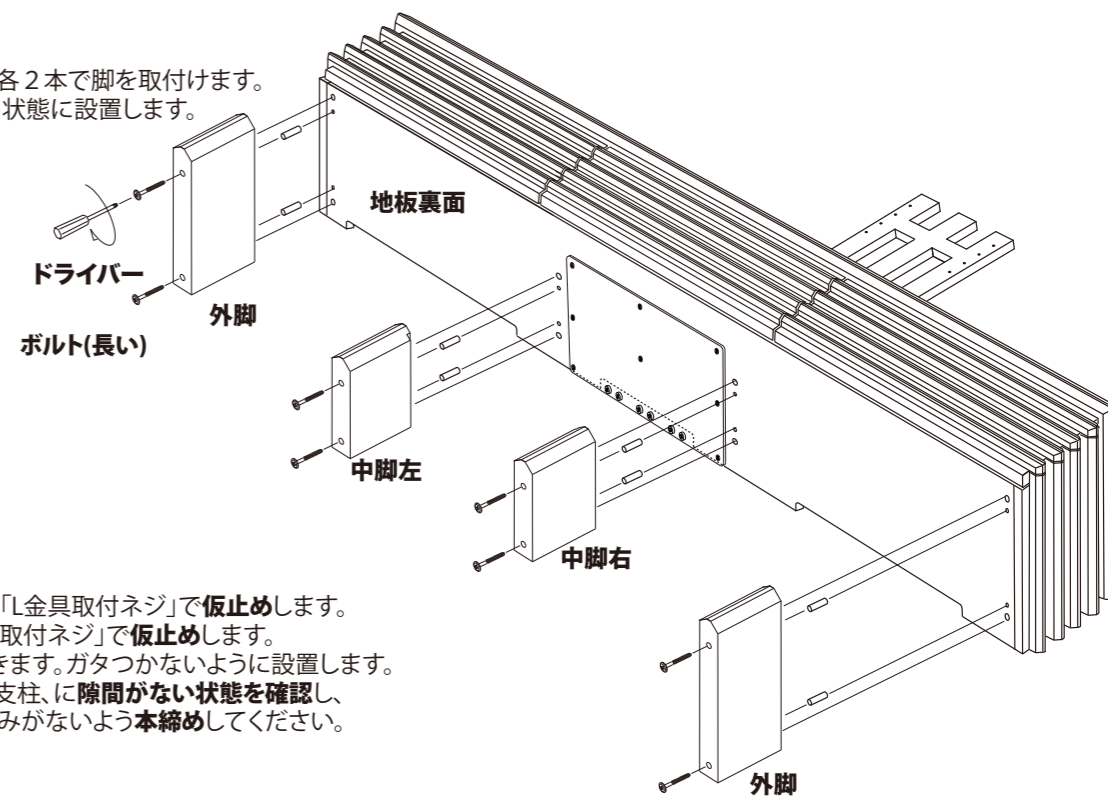
- (1) 取付けた「ベース板・支柱」を敷物上に置きます。
- (2) 本体背面を下に向け、「ベース板・支柱」の上に置きます。
- (3) 「ベース板固定ネジ8本」で地板裏面に取付けます。



3

脚の取付け

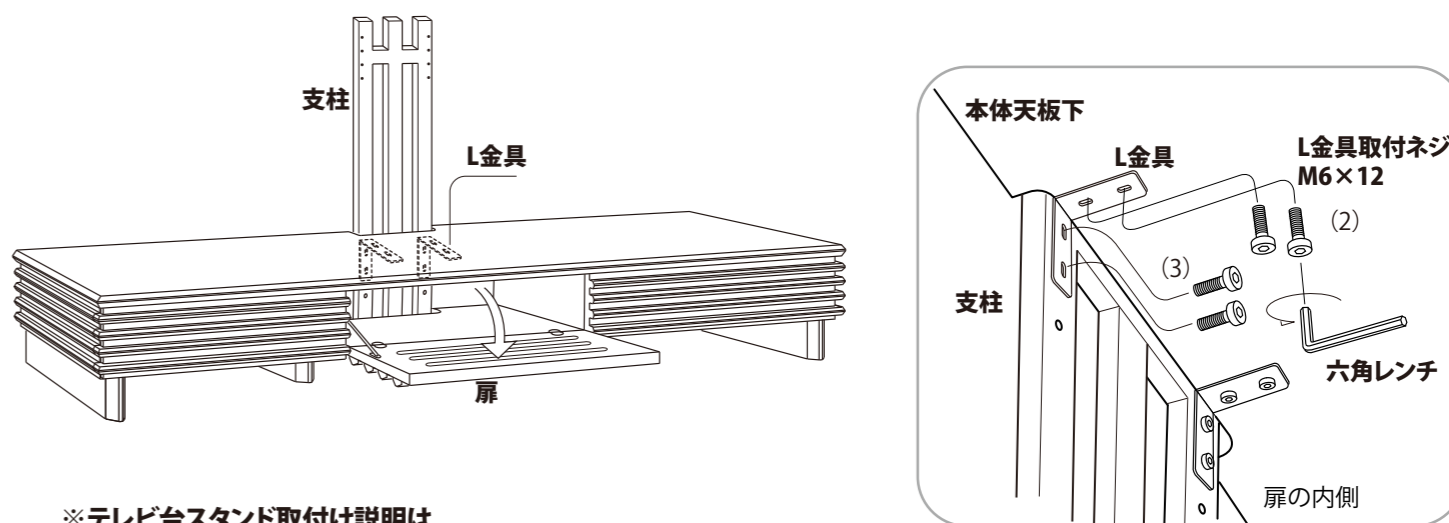
- (1) ボルト(長い)各2本と木ダボ各2本で脚を取付けます。
- (2) 2人以上でゆっくり安全に使用状態に設置します。



4

L金具を取付け

- (1) 中央の扉を開きます。
- (2) 本体天板下にL金具を「L金具取付ネジ」で仮止めします。
- (3) 支柱にL金具を「L金具取付ネジ」で仮止めします。
- (4) 家具を設置場所に置きます。ガタつかないように設置します。
- (5) L金具と天板、L金具と支柱、に隙間がない状態を確認し、「L金具取付ネジ」に緩みがないよう本締めしてください。



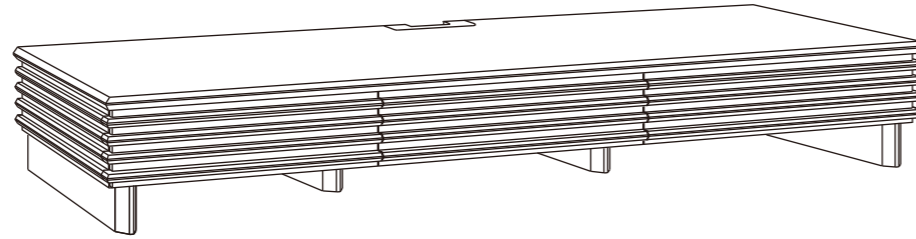
※ テレビ台スタンド取付け説明は、別売のテレビ台スタンド YTS5585TK1 組立説明書をご参照ください。

ローボード
 YTB2000TKN1 ナチュラル
 YTB2000TKB1 ブラウン

組立説明書

- ※ 組み立て前に必ずお読みください
- ※ 必ず二人以上で組み立ててください。
- ※ 組立には、プラスドライバーを使用して下さい。

完成図



ローボードのみで使用する場合

部品一覧 ※部品が揃っているかご確認ください。

部品：部品は引出しに入っています。

本体×1

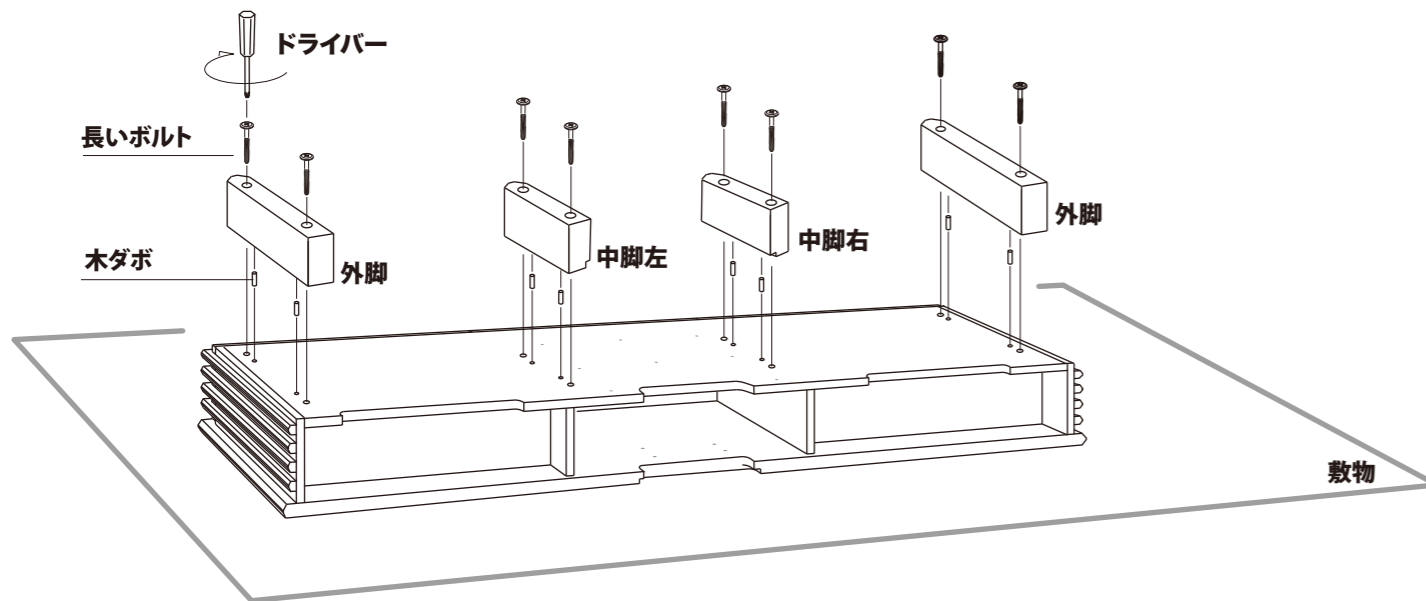
引出し 扉 引出し 部品在中

外脚 2個 中脚左×1 中脚右×1

ボルト(長い) 8本 木ダボ 8本

A 脚の取付け

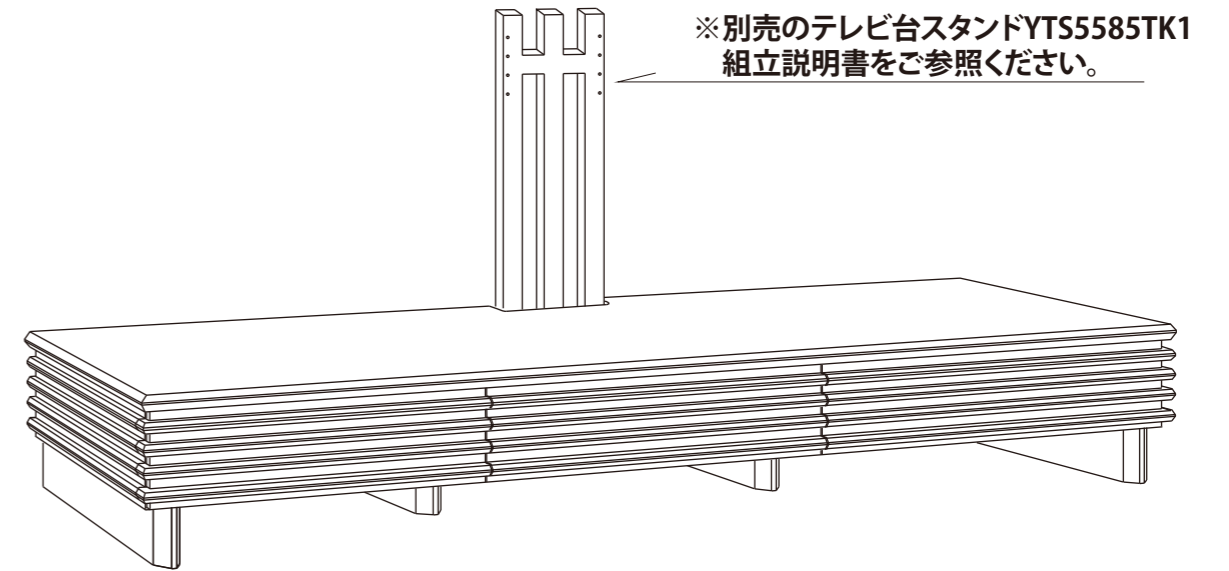
- (1) 床や製品を傷つけない為に敷物を敷いてください。
- (2) 本体上面を下向きにして敷物の上に置きます。
- (3) 本体地板に「木ダボ各2本」を足の取り付け「長いボルト各2本」で脚を取付けます。
- (4) 2人以上でゆっくり安全に設置します。



ローボード YTB2000TKN1 ナチュラル YTB2000TKB1 ブラウン 組立説明書

完成図

別売のテレビ台スタンドを取付けて使用する場合



完成図

ローボードのみで使用する場合

